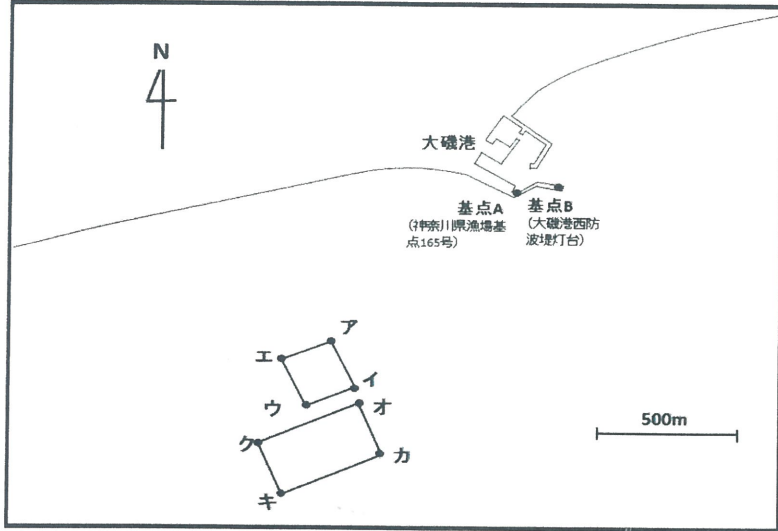


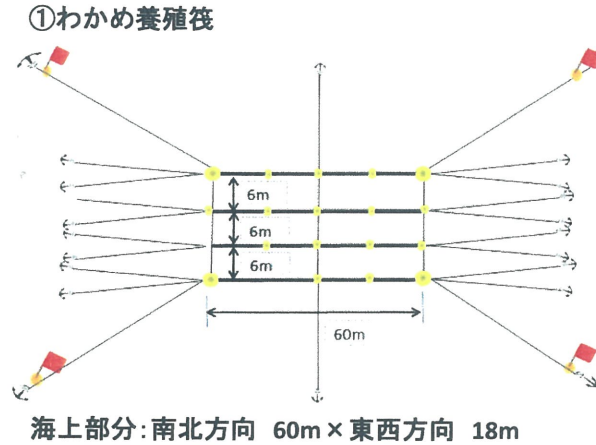
わかめ・こんぶ養殖に伴う漁具の設置について

平成28年11月2日～平成29年5月31日まで(29年以降も同時期に設置予定)、下記海域にわかめ・こんぶ養殖用のいかだ(右図)を設置しますので、船舶等の航行には十分ご注意ください。



- 基点A: 大磯港西防波堤護岸に設置した石柱 (北緯35度18分17.0秒東経139度19分7.2秒)
 - 基点B: 大磯港西防波堤灯台 (北緯35度18分17.8秒東経139度19分13.9秒)
 - ア: 基点Aから147度23分 1041mの所 (北緯35度17分54.9秒東経139度18分36.0秒)
 - イ: 基点Aから137度33分 1116mの所 (北緯35度17分49秒東経139度18分39.2秒)
 - ウ: 基点Aから141度33分 1296mの所 (北緯35度17分46.4秒東経139度18分32秒)
 - エ: 基点Aから150度17分 1237mの所 (北緯35度17分52.3秒東経139度18分28.6秒)
 - オ: 基点Aから132度56分 1164mの所 (北緯35度17分46秒東経139度18分40.8秒)
 - カ: 基点Aから123度42分 1308mの所 (北緯35度17分38.7秒東経139度18分44.8秒)
 - キ: 基点Aから133度41分 1677mの所 (北緯35度17分32.7秒東経139度18分28.5秒)
 - ク: 基点Aから141度48分 1559mの所 (北緯35度17分40.3秒東経139度18分24.6秒)
- (方位は、基点AからBを見通した線を0度として右回りとする。)
- 区域: 上記のアイ、イウ、ウエ、エアの4直線で囲まれた区域、及びオカ、カキ、キク、クオの4直線で囲まれた区域

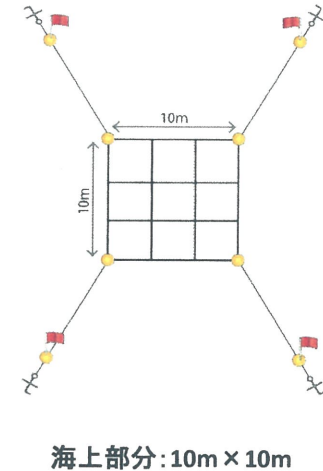
平面図と規模



- ・太さ18mmのロープに浮子(直径30cmの球形)を海上部分の四隅等に付け海面に浮かせる。
- ・漁具は錨(1個25kg又は30kg)及び錨網を用いて固定する。
- ・碇上部に目印となる旗(赤色の20cm×30cm)及び灯標(白光、3秒1閃)を設置する。
- ・①の筏は養殖用ロープ60mを四本連結する。②の筏は10m×10mの枠内にコンブ養殖ロープが張られる。

大磯町漁協

②こんぶ養殖筏



旗と灯標の設置概要

